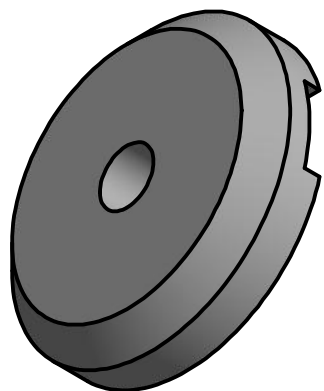
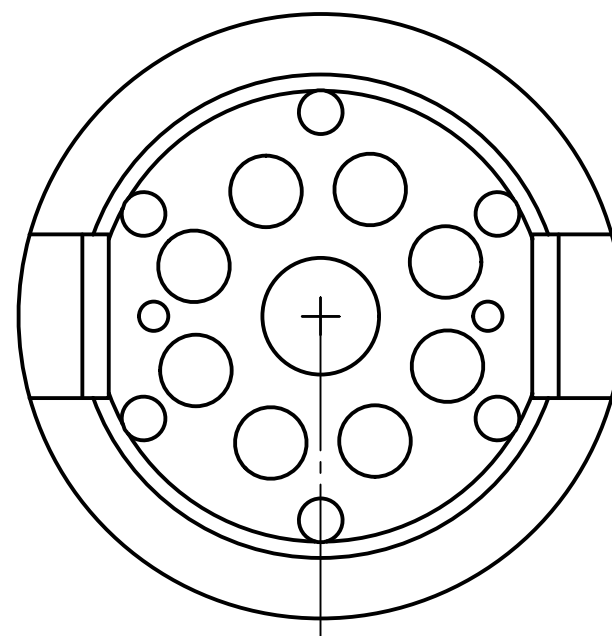
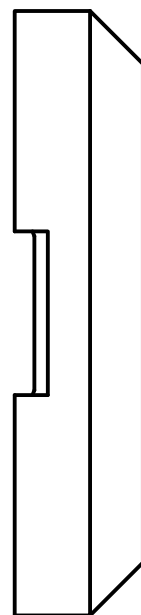
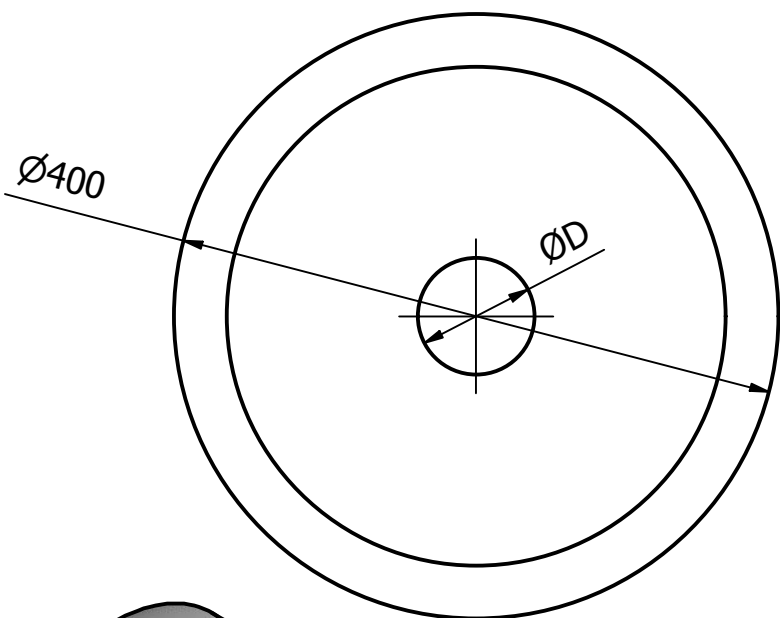
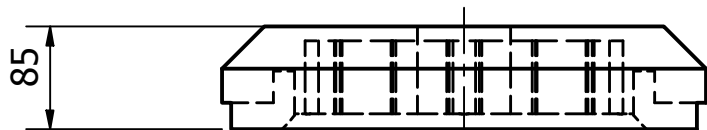


Cserélhető betétek

ØD
Ø50
Ø60
Ø76
40x40 négyzet



Designed by	Checked by	Approved by	Date	Date	M 1:5
				2020.03.02.	
MIKROLIN HUNGARY			Base Plate Small		
			Forgalomirányító kistalp	Edition	Sheet
					1 / 1